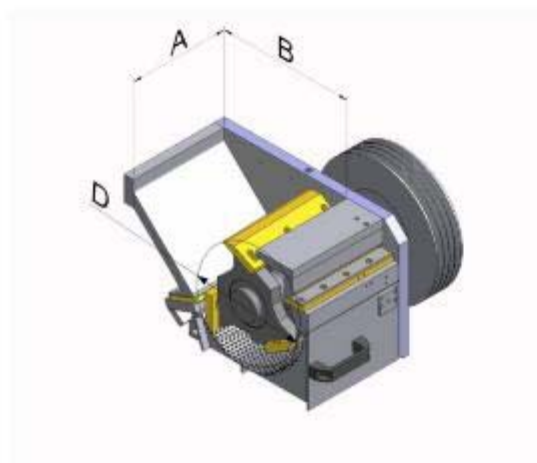


I 25 – 36 GRANULATORI

GRANULATORI INSONORIZZATI DI PICCOLA E MEDIA DIMENSIONE

Serie di granulatori di piccola e media dimensione e dalle ottime prestazioni. Possono essere impiegati per il recupero di molteplici tipi di scarti derivanti: dallo stampaggio leggero e medio pesante, dal soffiaggio e dall'estruso di tubi e profili.



*** I dati di produzione sono forniti solamente come linee-guida: variano secondo il tipo e la forma del materiale da recuperare, la potenza del motore, il diametro del foro della griglia, ecc.**

Modello	25	33
Serie	20	26

Motorizzazione (standard)	kW	4	5,5
Bocca di alimentazione	mm	250x190	340x230
Diametro del rotore	mm	200	260
Lame rotanti regolabili	nr.	3	3
Controlame regolabili	nr.	2	2
Produzione max.*	kg/h	120	200
Griglia	mm	8	8
Velocità rotore	rpm	415	415
Sistema di aspirazione	kW	0,55	0,55
Dischi laterali sul rotore	-	ok	ok