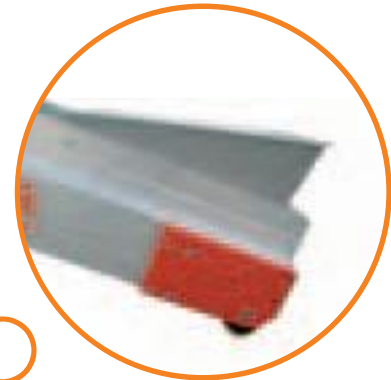
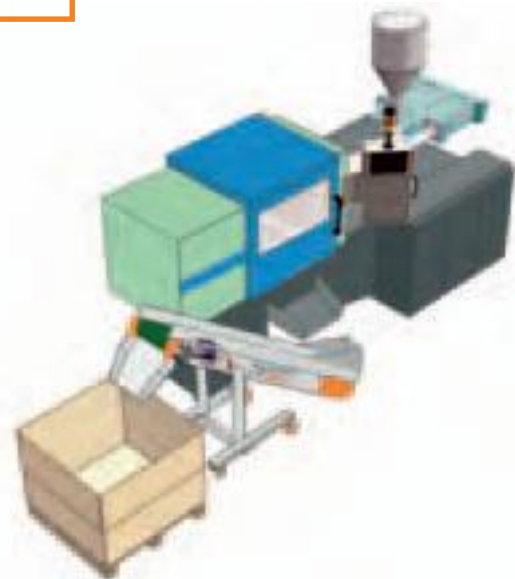
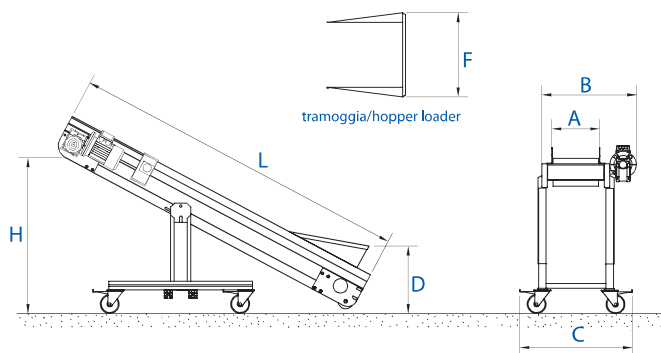




Detail: supporting wheel  
Particolare: ruota di appoggio



Belt ral 7030  
Tappeto ral 7030



MOD	FV1	FV2	FV3
<b>A</b>	280	350	480
<b>B</b>	520	590	720
<b>C</b>	525	595	725
<b>L</b>	1700	2200	2700
<b>H<sub>min</sub></b>	830	950	950
<b>H<sub>max</sub></b>	1130	1250	1250
<b>F</b>	375	445	575
<b>D</b>	300		
<b>V</b>	3 m/min		
<b>P<sub>Kw</sub></b>	0.18 Kw		
Alimentazione Voltages	400-415 V; 3 ph; 50-60 Hz		

Modular plastic  
Moduli plastici

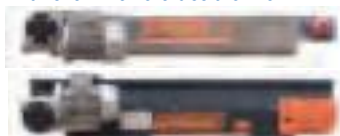


Aluminium  
Alluminio



Iron and stainless steel version

Versione disponibile  
anche in ferro e acciaio inox



Available accessories  
Accessori disponibili pg. 28

