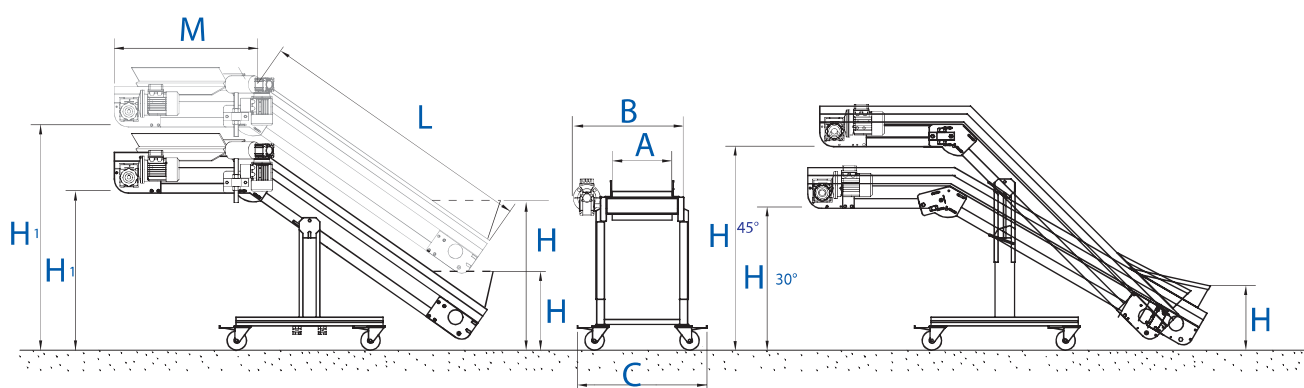


Detail: Adjustable angle for CBRS
Particolare: Piastra snodo per CBRS

Belt ral 7030
Tappeto ral 7030



AL-CBR AL-CBRS	1	2	3	2B	3B	4B
A	250	320	400	250	320	400
B	520	590	720	500	590	720
C	525	595	725	525	595	725
L	1800			1300		
H	300 - 500					
H_{30°}	1000			730		
H_{45°}	1400			1050		
H₁	1050 - 1250			750 - 950		
M	700					
V	3 m/min					
P_{Kw}	0.18 Kw					
Alimentazione Voltages	400-415 V; 3 ph; 50-60 Hz					

Modular plastic
Moduli plastici



Aluminium
Alluminio



Iron and stainless steel version

Versione disponibile
anche in ferro e acciaio inox



Available accessories
Accessori disponibili pg. 28



www.flivirginio.com