



Detail: Horizontal suction screw
Particolare: Coclea di estrazione orizzontale



Detail: Vertical suction screw
Particolare: Coclea di estrazione verticale



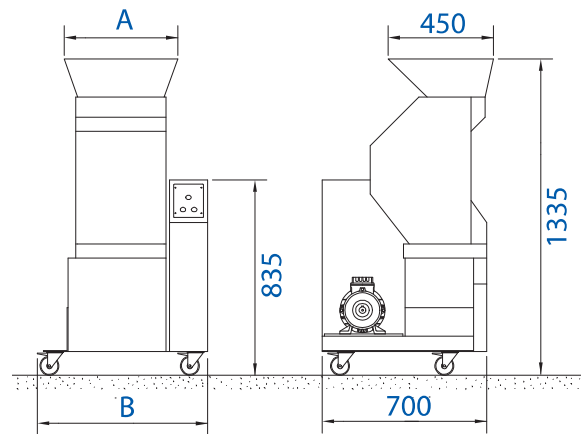
Detail: Grinding chamber
Particolare: camera di macinazione



Detail: reduction of power consumption up to 70%
Particolare: riduzione del consumo energetico fino al 70%



MOD	GV 240/270	GV 240/360	GV 240/460
A	386	482	578
B	576	672	768
Lame fisse Fixed blades	6	8	10
Lame di taglio Cutting blades	2	3	4
Camera macinazione Grinding chamber	242x270	242x366	242x462
Frese di taglio Teeth-Cutters	3	4	5
Spessore fr.di taglio Thickness teeth-Cutters	5		
N Giri Rotore RPM	27		
Produzione Oraria Production per hour	15 Kg/h	20 Kg/h	25 kg/hr
Rumorosità Noise	65 dB	67 dB	84 dB
Peso Weight	300kg	330kg	343kg
P Kw	1,5 Kw		2,2 Kw
Alimentazione Voltages	400V ; 3 ph ; 50-60 Hz		



Shredding machines with robust design for in-line recovery of sprues. The cutting chamber is thought for rapid cleaning and easy access to all parts. The design of the blade-cutter and the slow speed guarantees a high cutting force with reduced noise, no dust.

Trituratori in struttura di lamiera di grosso spessore progettati per il recupero in linea delle materozze, con accesso facile e rapido alla camera di macinazione per una più veloce pulizia e manutenzione. Il sistema combinato a lame-frese e l'applicazione del motoriduttore garantisce un'elevata forza di taglio ed una rumorosità minima ed un'assenza di polvere.