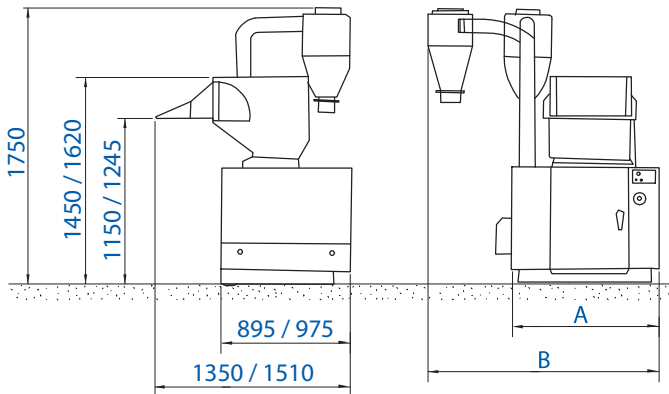




Detail: Rotor GV 300/480
Particolare: Rotore GV 300/480



Detail: Rotor GV 280/480
Particolare: Rotore GV 280/480



Dust separator

Industrial grinders, for the recovery of sprues, plastic products injection moulding extrusion and blow moulding machines.

Mulini in struttura di lamiera di grosso spessore per il recupero di materozze, pezzi o scarti di produzione, di presse ad iniezione o estrusori o soffiatrici.

MOD	GV 230/480	MOD	GV 300/480
A	1190	A	1190
B	1990	B	2020
Lame fisse Fixed blades	2	Lame fisse Fixed blades	2
Lame rotanti Rotating blades	3x4	Lame rotanti Rotating blades	3
Camera macinaz. Grinding chambers	230x480	Camera macinaz. Grinding chambers	300x480
ø Rotore ø Rotor	230	ø Rotore ø Rotor	300
N Giri Rotore RPM	415	N Giri Rotore RPM	415
ø Griglia selezionatrice ø Screen size	8	ø Griglia selezionatrice ø Screen size	8
Produzione oraria Production per hour	150 kg/h	Produzione oraria Production per hour	185 kg/h
Peso Weight	604 kg	Peso Weight	683 kg
P Kw	11 Kw	P Kw	11 Kw
Alimentazione Voltages	400V; 3 ph; 50-60 Hz	Alimentazione Voltages	400V; 3 ph; 50-60 Hz