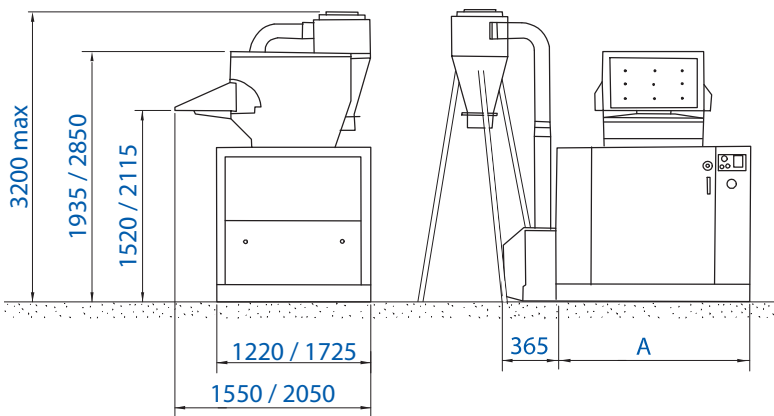




Detail: Rotor  
Particolare: Rotore



GV 360/450  
GV 360/600  
GV 360/900  
GV 500/900



Dust separator

MOD	GV 360/450	GV 360/600	GV 360/900	GV 500/900
<b>A</b>	1390	1545	1850	2250
Lame fisse Fixed blades	2x1	2x1	2x2	2x2
Lame rotanti Rotating blades	3x1	3x1	3x2	5x2
Camera macinaz. Grinding chambers	360x450	360x600	360x900	519x990
∅ Rotore ∅ Rotor		360		500
N Giri Rotore RPM		540		555
∅ Griglia selezionatrice ∅ Screen size		10		10
Produzione oraria Production per hour	600 kg/h	800 kg/h	1000 kg/h	1500 kg/h
Peso Weight	950 kg	1100 kg	1600 kg	4300 kg
<b>P</b> Kw	15 Kw	22 Kw	30 Kw	45 Kw
Alimentazione Voltages	400V ; 3 ph ; 50-60 Hz			400V ; 3 ph ; 50-60 Hz