

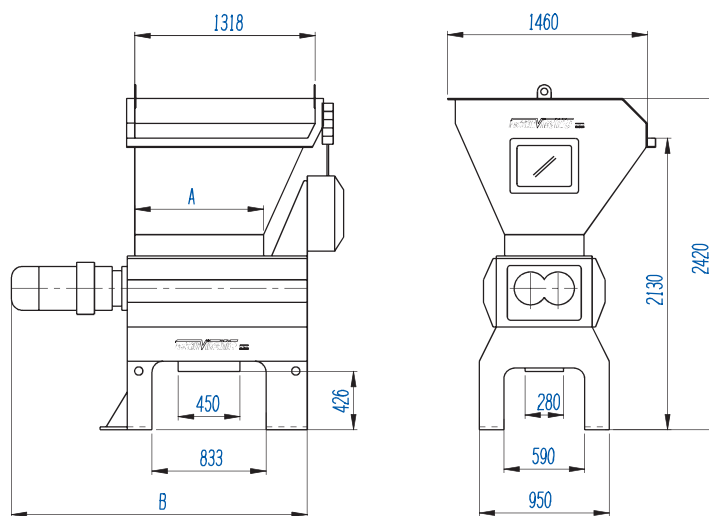


Detail: Rotor
Particolare: Rotore



GVT 600/900

MOD	GVT 600/900
A	900
B	2161
Lame rotanti Rotating blades	25x2
Camera macinazione Feed opening	600x900
Bocca di carico Load opening	1318x1395
∅ Rotore ∅ Rotor	260
N. Giri Rotore RPM	41
N. Rotori No. of main rotors	2
Lunghezza rotore Rotor width	900x2
Produzione oraria Production per hour	fino a 800 kg
Peso Weight	900 kg
P Kw	15 Kw x 2
Alimentazione Voltages	400V; 3 ph; 50-60 Hz



The newly developed GVT 600/900 shredders is specially designed to solve the problem of traditional granulator cannot recycled waste material. In fact, with this machine there is a first shredding, and then working with belt conveyor to convey the crushed material to the central granulator for regrinding it can meet the requirement from the customer about grind size and uniformity. The appliance of V-shape arranged rotor-cutting technique in double-shaft crushing could decrease the cutting axial force and greatly increase its stationary during crushing to increase the blade's operating efficiency and life. This shredder has the motor overload protection.

It could be widely used for cutting all kinds of plastic piece, packaging belt, leather, wood flour, textile, etc.

Il nuovo tritratore GVT600/900 è espressamente progettato per risolvere il problema dei tradizionali granulatori che non riescono a tritare qualsiasi tipo di materiale di scarto. Permette infatti di ridurre i pezzi più voluminosi per poterli poi trasportare con un nastro trasportatore in un mulino più piccolo, in modo da soddisfare le necessità del cliente riguardo alle dimensioni e all'uniformità del materiale macinato. L'applicazione del rotore a V nel sistema a doppia lama permette di diminuire la forza assiale di taglio per incrementare largamente la sua stabilità durante la tritrazione e di aumentare la durata dell'efficienza delle lame nel tempo. Particolarità: inversione di marcia con sistema elettronico di rilevamento soglia amperometrica di assorbimento. Si possono macinare tutti i tipi di plastica, film, pelle, truciolo di legno, tessuto...